

BA

Hei 11-214859

August 6, 1999

Title: SHIELD HINGE

Abstract: A shield hinge is coupled between a computer main body, a display, a coupling plate coupled to the computer main body, and a friction member coupled between the coupling plate and the display and having a stopper and holes.

BEST AVAILABLE COPY

(19) 日本国特許庁 (J P)

(12) 公開特許公報 (A)

(11) 特許出願公開番号

特開平11-214859

(43) 公開日 平成11年(1999) 8月6日

(51) Int.Cl. ⁸	識別記号	F I	
H 0 5 K	5/03	H 0 5 K	5/03 C
G 0 6 F	1/16	G 0 6 F	1/00 3 1 2 L

審査請求 未請求 請求項の数 5 O L (全 5 頁)

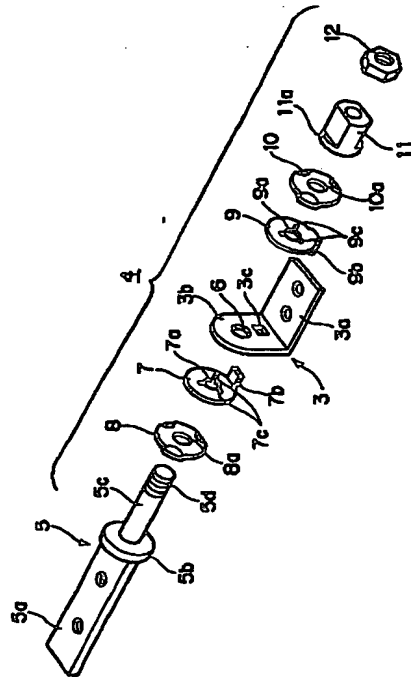
(21) 出願番号	特願平10-14634	(71) 出願人	000124085 加藤電機株式会社 神奈川県横浜市緑区十日市場町826番10
(22) 出願日	平成10年(1998) 1月27日	(72) 発明者	波多野 興作 神奈川県横浜市緑区十日市場町826番10加藤電機株式会社内
		(72) 発明者	金子 孝幸 神奈川県横浜市緑区十日市場町826番10加藤電機株式会社内
		(74) 代理人	弁理士 伊藤 捷雄

(54) 【発明の名称】 チルトヒンジ

(57) 【要約】

【課題】 小型でもより高いトルクを創出できる、とくにOA機器のディスプレイ体のような開閉体の開閉用のチルトヒンジを提供する。

【解決手段】 装置本体側へ取り付けられる取付部材の軸受プレートへ開閉体を支持する回転シャフトを回転可能に軸受けさせ、この回転シャフトの回転トルクを制御するに当り、該回転シャフトに大径部と小径部を設けて小径部を前記軸受プレートに設けた軸受孔へ軸支させ、この軸受プレートの両側にフリクションワッシャーをその各中心部に前記小径部を挿通させつつ固定させ、この各フリクションワッシャーの一方のものと前記大径部との間、前記各フリクションワッシャーの他方のものの開放端面の側に各々その中心部に前記小径部を挿通させつつ一対のスプリングワッシャーを配置し、前記回転シャフトの小径部の自由端側へ設けた雄ネジ部へダブルナットを取り付け、このダブルナットを締め付けることにより、前記各フリクションワッシャーと各スプリングワッシャーとを圧接させ、もって前記回転シャフトにフリクショントルクを創出させる。



BEST AVAILABLE COPY

【特許請求の範囲】

【請求項1】 装置本体側へ取り付けられる取付部材の軸受プレートへ開閉体を支持する回転シャフトを回転可能に軸受けさせ、この回転シャフトの回転トルクを制御するに当り、該回転シャフトに大径部と小径部を設けて小径部を前記軸受プレートに設けた軸受孔へ軸支させ、この軸受プレートの両側にフリクションワッシャーをその各中心部に前記小径部を挿通させつつ固定させ、この各フリクションワッシャーの一方のものと前記大径部との間、前記各フリクションワッシャーの他方のものの開放端面の側に各々その中心部に前記小径部を挿通させつつ一対のスプリングワッシャーを配置し、前記回転シャフトの小径部の自由端側へ設けた雄ネジ部へダブルナットを取り付け、このダブルナットを締め付けることにより、前記各フリクションワッシャーと各スプリングワッシャーとを圧接させ、もって前記回転シャフトにフリクショントルクを創出させることを特徴とする、チルトヒンジ。

【請求項2】 前記フリクションワッシャーには、グリス溜りが設けられていることを特徴とする、請求項1記載のチルトヒンジ。

【請求項3】 前記フリクションワッシャーには係止片が突設され、この係止片が取付部材の軸受プレートと係合していることを特徴とする、請求項1乃至2のいずれかに記載のチルトヒンジ。

【請求項4】 前記スプリングワッシャーのナットと接する側には、押え用ワッシャーがさらに介在されることを特徴とする、請求項1乃至3のいずれかに記載のチルトヒンジ。

【請求項5】 前記スプリングワッシャーに接するナットには、該スプリングワッシャーに接して鍔部が設けられることを特徴とする、請求項1乃至3のいずれかに記載のチルトヒンジ。

【発明の詳細な説明】

【0001】

【発明の属する技術分野】 この発明は、とくにOA機器等のディスプレイ体を開閉する際に用いて好適なチルトヒンジに関する。

【0002】

【従来の技術】 従来、取付部材に設けた軸受プレートの軸受孔へ大径部と小径部を有する回転シャフトの小径部を軸受けさせ、この軸受プレートの両側に中心部に小径部を挿通させてフリクションワッシャーを配し、この各フリクションワッシャーのうち、小径部の自由端側にあるフリクションワッシャーにその中心部に小径部を挿通させたスプリングワッシャーを当接させ、このスプリングワッシャーの自由端面側にさらに押え用ワッシャーをその中心部に小径部を挿通させつつ当接させ、小径部の自由端側をかしめることによって押え用ワッシャーを介してスプリングワッシャーとフリクションワッシャーを

圧接させるか、或は一個のナットで締め付けて押え用ワッシャーを介してスプリングワッシャーとフリクションワッシャーとを圧接させるようにしたものが公知である。いずれのものの場合にも回転シャフトを回転させると、フリクションワッシャー及び又はスプリングワッシャーと軸受プレート及び又は大径部との間にフリクショントルクが発生するものである。

【0003】

【発明が解決しようとする課題】 上述した従来公知のものは、余り高いトルクを必要としない、比較的軽量なディスプレイ体を開閉する場合には、十分に機能するものであった。しかし、近年においてはOA機器はより小型化し、チルトヒンジもより小型でより高いトルクを保持するものが要求されるようになって来ている。

【0004】 この発明の目的は、小型でもより高いトルクを創出できるとくにOA機器のディスプレイ体のような開閉体の開閉用のチルトヒンジを提供せんとするにある。

【0005】

【課題を解決するための手段】 上述した目的を達成するためにこの発明は、装置本体側へ取り付けられる取付部材の軸受プレートへ開閉体を支持する回転シャフトを回転可能に軸受けさせ、この回転シャフトの回転トルクを制御するに当り、該回転シャフトに大径部と小径部を設けて小径部を前記軸受プレートに設けた軸受孔へ軸支させ、この軸受プレートの両側にフリクションワッシャーをその各中心部に前記小径部を挿通させつつ固定させ、この各フリクションワッシャーの一方のものと前記大径部との間、前記各フリクションワッシャーの他方のものの開放端面の側に各々その中心部に前記小径部を挿通させつつ一対のスプリングワッシャーを配置し、前記回転シャフトの小径部の自由端側へ設けた雄ネジ部へダブルナットを取り付け、このダブルナットを締め付けることにより、前記各フリクションワッシャーと各スプリングワッシャーとを圧接させ、もって前記回転シャフトにフリクショントルクを創出させることを特徴とする。

【0006】 その際にこの発明は、前記フリクションワッシャーにグリス溜りを設けたり、或はフリクションワッシャーに係止片を突設し、この係止片を取付部材の軸受プレートと係合させたりすることができる。

【0007】 この発明はまた、前記スプリングワッシャーのナットと接する側に、押え用ワッシャーをさらに介在させたり、前記スプリングワッシャーに接するナットには、該スプリングワッシャーに接して鍔部を設けたりすることができる。

【0008】

【発明の実施の形態】 以下にこの発明を小型のラップトップ型のパソコンのディスプレイ体のような開閉体の開閉用のチルトヒンジとして説明するが、この発明に係るチルトヒンジは、その他の例えばノート型のワードプロ

セッサー、パーソナルコンピュータ、携帯用電話器等その他のOA機器を始めとする、様々な開閉体のチルトヒンジとして用いることが可能である。

【0009】図面によれば、図1はこの発明に係るチルトヒンジを用いた、ラップトップ型のパーソナルコンピュータである。1がキーボード等の装置本体、2がこの装置本体1の後部へ開閉可能に取り付けられた開閉体の1例であるディスプレイ体である。この発明に係るチルトヒンジは、矢印Aで示された個所に取り付けられている。

【0010】図2はその取付状態を示す一部断面図である。装置本体1側へその取付プレート3aを取り付けた取付部材3の軸受プレート3bに、フリクション機構4作用させた、回転シャフト5が回転可能に軸受けされており、この回転シャフト5の取付部5aがディスプレイ体2bの端部に固着されており、ディスプレイ体2を開閉させると、回転シャフト5が共に回転し、その際にフリクション機構4が創出するフリクショントルクによって、ディスプレイ体2を任意の使用開成角度で停止保持することができるようになっている。勿論、こここのところは、回転シャフト5を装置本体1側へ固定させ、取付部材3をディスプレイ体2側へ取り付け、ディスプレイ体2の開閉操作と共に取付部材3が回転シャフトを支点として回転するように構成しても良い。

【0011】上述したフリクション機構4の構成は、図3と図4に示されている。図面によれば、回転シャフト5は大径部5bと小径部5cと雄ネジ部5dを有し、小径部5cを取付部材3の軸受プレート3bに設けた軸受孔6に軸受けされており、軸受けプレート3bと大径部5bの間に該軸受けプレート3bに接して例えば、SUS（ステンレス鋼）或は燐青銅等の機械的強度と耐摩耗性を有する材料から成る第1フリクションワッシャー7がその中心部に設けた挿通孔7aに小径部5cを挿通させつつ取り付けられている。尚、第1のフリクションワッシャー7には係止片7bが設けられ、この係止片7bを軸受プレート3bに設けた係止孔3cへ係止させている。この第1フリクションワッシャー7と大径部5bとの間には、第1スプリングワッシャー8がその中心部に設けた挿通孔8aへ小径部5cを挿通させつつ介在されている。

【0012】次に、軸受プレート3bの他側面側には、その中心部に設けた挿通孔9aに小径部5cを挿通させつつもう一枚の例えば、SUS（ステンレス鋼）或は燐青銅等の機械的強度と耐摩耗性に富んだ材料から成る第2フリクションワッシャー9が取り付けられている。この第2フリクションワッシャー9にも係止片9bが設けられ、軸受プレート3bに設けた係止孔3cに係止させている。尚、この係止位置は、軸受プレートに他の係止孔を設けて、そこに別々に係止させても良い。さらに係止手段としては、先の第1フリクションワッシャー7の

場合も含めて、軸受プレート3bより係止突片を突設させ、この係止突片へ各フリクションワッシャーに係止させても良い。或はこの係止突片と先の係止孔を組み合わせても良い。

【0013】第2フリクションワッシャー9の自由端面側には、その中心部に設けた挿通孔10aへ小径部5cを挿通させて、第2スプリングワッシャー10が当接されている。

【0014】各第1及び第2フリクションワッシャー7と9には、各々挿通孔7a及び9aと連通した複数のグリス溜り7c、9cが設けられており、このグリス溜り7c、9cに潤滑性を保持するグリスが充填保持されるようになっている。尚、このグリス溜りの構成は一列であって、他にも面部に設ける凹部或は小孔によって代えることができる。前記第2スプリングワッシャー10の自由端面側には、小径部5cに設けた雄ネジ部5に捻子着させた鈎部11a付きの第1ナット11が取り付けられ、第1及び第2スプリングワッシャーを第1及び第2フリクションワッシャーへ押圧させている。そして、この第1ナット11に続いて、さらに第2ナット12が雄ネジ部5dに捻子着され、第1ナットの弛みを防止している。

【0015】尚、第1ナット11は鈎部付きの特製ナットとしたが、鈎部を平形の押え用ワッシャーに代えて、通常の市販されているナットを用いるようにしても良い。

【0016】以上のように構成すると、回転シャフト或は取付部材を回転させると、各々第1及び第2フリクションワッシャーと第1及び第2スプリングワッシャーとの間にフリクショントルクが発生し、例えば、フリクションワッシャーやスプリングワッシャーの該形を7φというように、小径のものとしても、従来のかしめ方式のものであると、MAXで35~40kg t. mmのフリクショントルクが得られなかったものが、MAXで70kg t. mmのフリクショントルクが得られる。

【0017】

【発明の効果】この発明は以上のように構成したので、次のような効果を奏し得る。

【0018】請求項1のように構成すると、小径かつ小型のチルトヒンジとしても、大きなフリクショントルクが得られるので、安価で高性能のチルトヒンジを提供できるという効果を奏し得る。

【0019】請求項2のように構成すると、グリス溜りが潤滑剤を保持するので、長期間に渡る使用の後にも、摩耗が防止されることによって、フリクショントルクが変動するのを防止でき、かつ、ディスプレイ体の開閉操作の際に異音やきしみ音が発生するのを可及的に防止することができるものである。

【0020】請求項3のように構成すると、フリクションワッシャーが軸受プレートと一体になるので、フリク

ションが確実にフリクションワッシャーとスプリングワッシャーとの圧接面より発生することになり、フリクショントルクが安定するという効果を奏し得る。

【0021】請求項4のように構成すると、図面に示した実施の形態のように第1ナットに特製のナットを用いることなく市販されているものを用いることができるので、押え用ワッシャーを別に使用したとしても全体として制作コストを下げることができる。

【0022】請求項5のように構成すると、特製のナットとなるので、制作コストは少し高くなるが、締付け効果が安定し、ナットの弛みを有効に防止できるという利点を有する。

【図面の簡単な説明】

【図1】この発明に係るチルトヒンジを用いるラップトップ型のパーソナルコンピュータの説明図である。

【図2】この発明に係るチルトヒンジの図1に示したパーソナルコンピュータに体する取り付け状態を説明する一部断面図である。

【図3】この発明に係るチルトヒンジの一部縦断面図である。

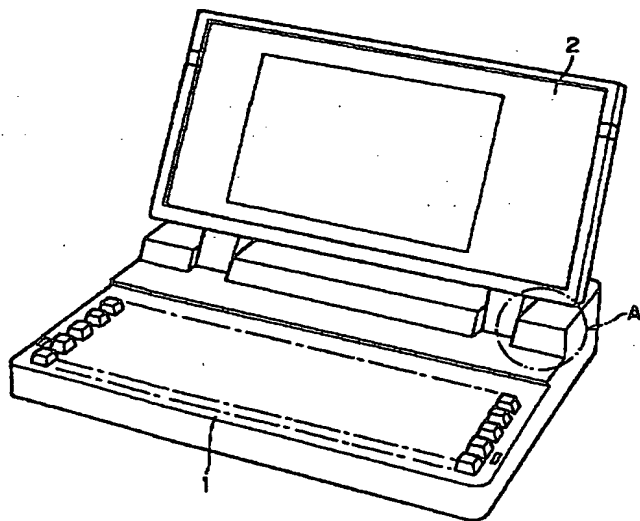
【図4】この発明に係るチルトヒンジの分解斜視図であ

る。

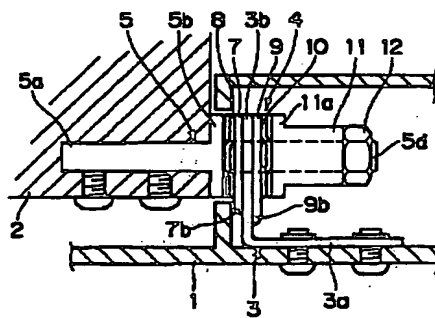
【符号の説明】

- 1 装置本体
- 2 ディスプレー体
- 3 取付部材
- 3a 取付プレート
- 3b 軸受プレート
- 4 フリクション機構
- 5 回転シャフト
- 5b 大径部
- 5c 小径部
- 5d 雄ネジ部
- 6 軸受孔
- 7 第1フリクションワッシャー
- 7b 係止片
- 8 第1スプリングワッシャー
- 9 第2フリクションワッシャー
- 10 第2スプリングワッシャー
- 11 第1ナット
- 11a 鍔部
- 12 第2ナット

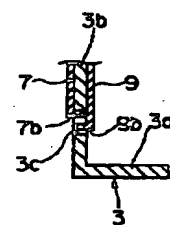
【図1】



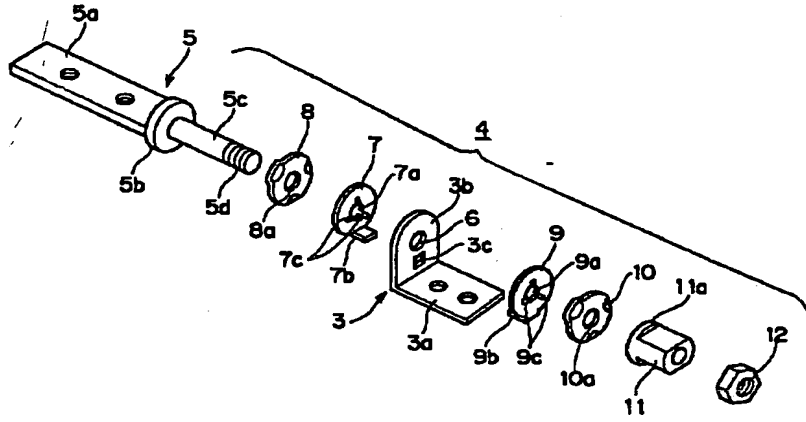
【図2】



【図3】



【图4】



BEST AVAILABLE COPY